

1	2	3	4	5	6	7	8	9	10
48	29	1/43253/01	45 9984 5077	1	1	1	1	Пробка МК22х1,5	Plug МК22х1.5
	30	3160-1802085	45 3149 0135	1	1	1	1	Вал промежуточный	Layshaft
	31	3741-1802085-10*	45 3135 1960	1	1	1	1	Вал промежуточный	Layshaft
48,49	32	3160-2401053		4	4	4	4	Пружина манжеты	Bearing cuff spring
	33	20-1701220*	45 4311 0539	2	2	2	2	Пружина манжеты	Bearing cuff spring
	34	3741-1701212	45 3135 2505	2	2	2	2	Манжета в сборе	Cuff
	35	20-1701211*	45 4311 0537	2	2	2	2	Манжета	Cuff
	36	3741-1701210	45 3135 2504	2	2	2	2	Манжета в сборе	Cuff in assy
	37	20-1701210*	45 4311 0082	2	2	2	2	Манжета в сборе	Cuff in assy
48	38	3741-1802118	45 3135 1238	1	1	1	1	Крышка переднего подшипника вала привода переднего моста	Front axle drive shaft front bearing cap
	39	3741-1802105-01	45 3135 1648	2	2	2	2	Крышка подшипника	Bearing cap
	40	452-1802106	45 3111 0785	2	2	2	2	Прокладка уплотнительная крышки	Cap sealing gasket
	41	452-1802097	45 3135 1648	1	1	1	1	Гайка М27х1,5	Nut М27х1.5
	42	3741-1802117-01	45 3135 2507	1	1	1	1	Крышка с манжетой в сборе	Cap with cuff in assy
	43	3741-1802117*	45 3135 1237	1	1	1	1	Крышка с манжетой в сборе	Cap with cuff in assy
	44	69-1802043-01	45 4315 0395	1	1	1	1	Фланец в сборе	Flange in assy
48,49	45	20-2402064-Б	45 4311 0140	2	2	2	2	Шайба фланца	Flange washer
49	46	308387-П	45 3313 6600	1	1	1	1	Клапан предохранительный	Safety valve
	47	69-1802075-01	45 4315 0403	1	1	1	1	Фланец вала привода заднего моста в сборе	Rear axle drive shaft flange in assy
	48	451Д-3508055	45 3111 1416	1	1	1	1	Палец	Pin
	49	452-1802080	45 3111 0777	1	1	1	1	Крышка подшипника вала привода заднего моста	Rear axle drive shaft bearing cap
	50	452-1802079-01	45 3111 8757	1	1	1	1	Крышка заднего подшипника вала привода заднего моста	Rear axle drive shaft rear bearing cap
	51	452-1802079*	45 3111 0775	1	1	1	1	Крышка заднего подшипника вала привода заднего моста	Rear axle drive shaft rear bearing cap
	52	3160-1802056	45 3149 0134	1	1	1	1	Вал привода заднего моста	Rear axle drive shaft
	53	3160-1802040	45 3149 0133	1	1	1	1	Шестерня включения заднего моста и понижающей передачи	Rear axle and underdrive engaging gear
	54	452-1802040*	45 3111 0768	1	1	1	1	Шестерня включения заднего моста и понижающей передачи	Rear axle and underdrive engaging gear
	55	452-1802081	45 3111 0778	1	1	1	1	Прокладка уплотнительная	Sealing gasket
	56	469-1701203-10**	45 4316 4130	1	1	1	1	Прокладка уплотнительная переднего торца раздаточной коробки	Transfer box front end sealing gasket
	57	452-1802048**	45 3111 0770	1	1	1	1	Стакан подшипника вторичного вала коробки передач	Gearbox output shaft bearing sleeve

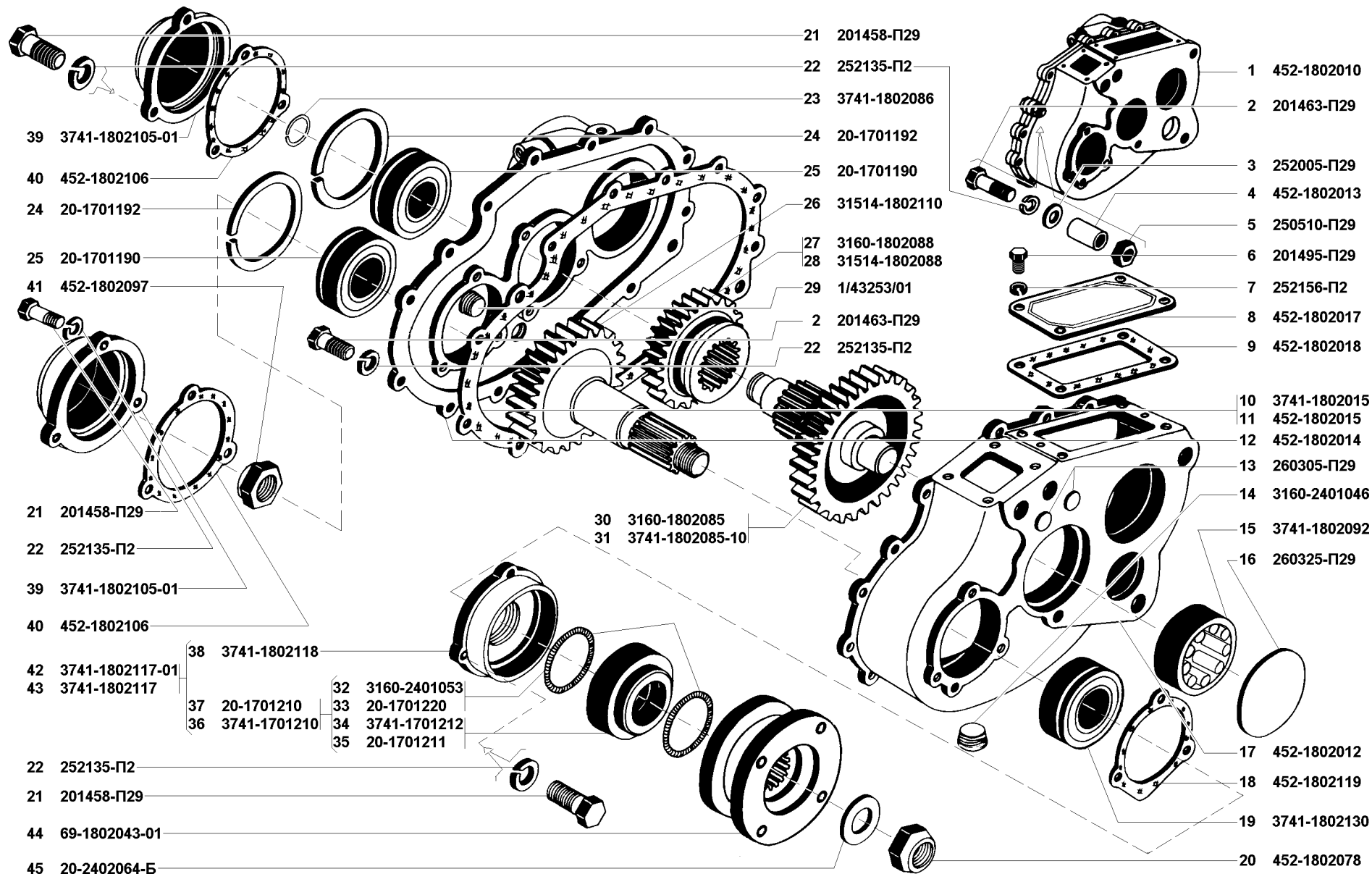


Рис. 48. Коробка раздаточная (1802)/1  
 Fig. 48. Transfer box (1802)/1

1	2	3	4	5	6	7	8	9	10
49	58	31601-1802048	45 3149 3255	1	1	1	1	Стакан подшипника вторичного вала коробки передач	Gearbox output shaft bearing sleeve
	59	69-3802032	45 4315 0965	1	1	1	1	Кольцо уплотнительное	Sealing ring
	60	3160-3802030	45 3149 3161	1	1	1	1	Штуцер гибкого вала	Flexible shaft union
	61	51-3802031	45 3114 4841	1	1	1	1	Стопор штуцера	Union lock
	62	252154-П2	45 9816 6005	1	1	1	1	Шайба 6 пружинная	Spring washer 6
	63	206461-П8	45 9336 1501	1	1	1	1	Болт М6х14	Bolt M6x14
	64	452-1802060	46 1213 4189	1	1	1	1	Подшипник вала привода заднего моста передний	Rear axle drive shaft front bearing
	65	3741-1802062	45 3135 1848	1	1	1	1	Маслоотражатель	Oil slinger
	66	31601-3802033	45 3149 3257	1	1	1	1	Шестерня привода спидометра ведущая	Driving gear in speedometer drive
	67	31601-3802034	45 3149 3258	1	1	1	1	Шестерня привода спидометра ведомая	Driven gear in speedometer drive
	-	452-1802009	45 3111 8651					Картер раздаточной коробки в сборе (комплект** для запасных частей)	Transfer box in assy (set **for spare parts)

\* - В составе раздаточных коробок 3160-1800020-02 и 31603-1800020  
Is part of the transfer box 3160-1800020-02 and the transfer box 31603-1800020

\*\* - Комплект состоит из:  
The set consists of:

452-1802012	1	1	1	1	Картер	Box
452-1802014	1	1	1	1	Крышка картера	Box cover
452-1802013	2	2	2	2	Штифт установочный	Setting pin
452-1802015	1	1	1	1	Прокладка	Gasket
201463-П29	2	2	2	2	Болт М8х38	Bolt M8x38
250510-П29	2	2	2	2	Гайка М8	Nut M8
252005-П29	2	2	2	2	Шайба 8	Washer 8
1/43253/01	2	2	2	2	Пробка МК 22/1,5	Plug МК 22/1.5

**Подгруппа 1803. Механизм переключения передач**  
**Subgroup 1803. Gear Shift Mechanism**

50	1	3160-1803010	45 3149 0546	1	1	1	1	Механизм переключения передач в сборе	Gear shift mechanism in assy
	2	469-1702123-01	45 4316 4135	1	1	1	1	Чехол защитный	Protective cover
	3	469-1702127	45 4316 0221	2	2	2	2	Штифт	Set pin
	4	3160-1803015	45 3149 0547	1	1	1	1	Корпус рычага переключения	Gear shift lever housing
	5	3160-1803070	45 3149 0558	1	1	1	1	Рычаг вилок включения	Engaging fork lever
	6	3160-1803068	45 3149 0557	1	1	1	1	Пружина рычага	Lever spring
	7	3160-1803044	45 3149 1378	1	1	1	1	Ось фиксатора	Stop axle
	8	3160-1803038	45 3149 0553	1	1	1	1	Пластина крепления фиксатора	Stop mounting plate
	9	221580-П29	45 9412 1082	2	2	2	2	Винт М5х16	Screw M5x16

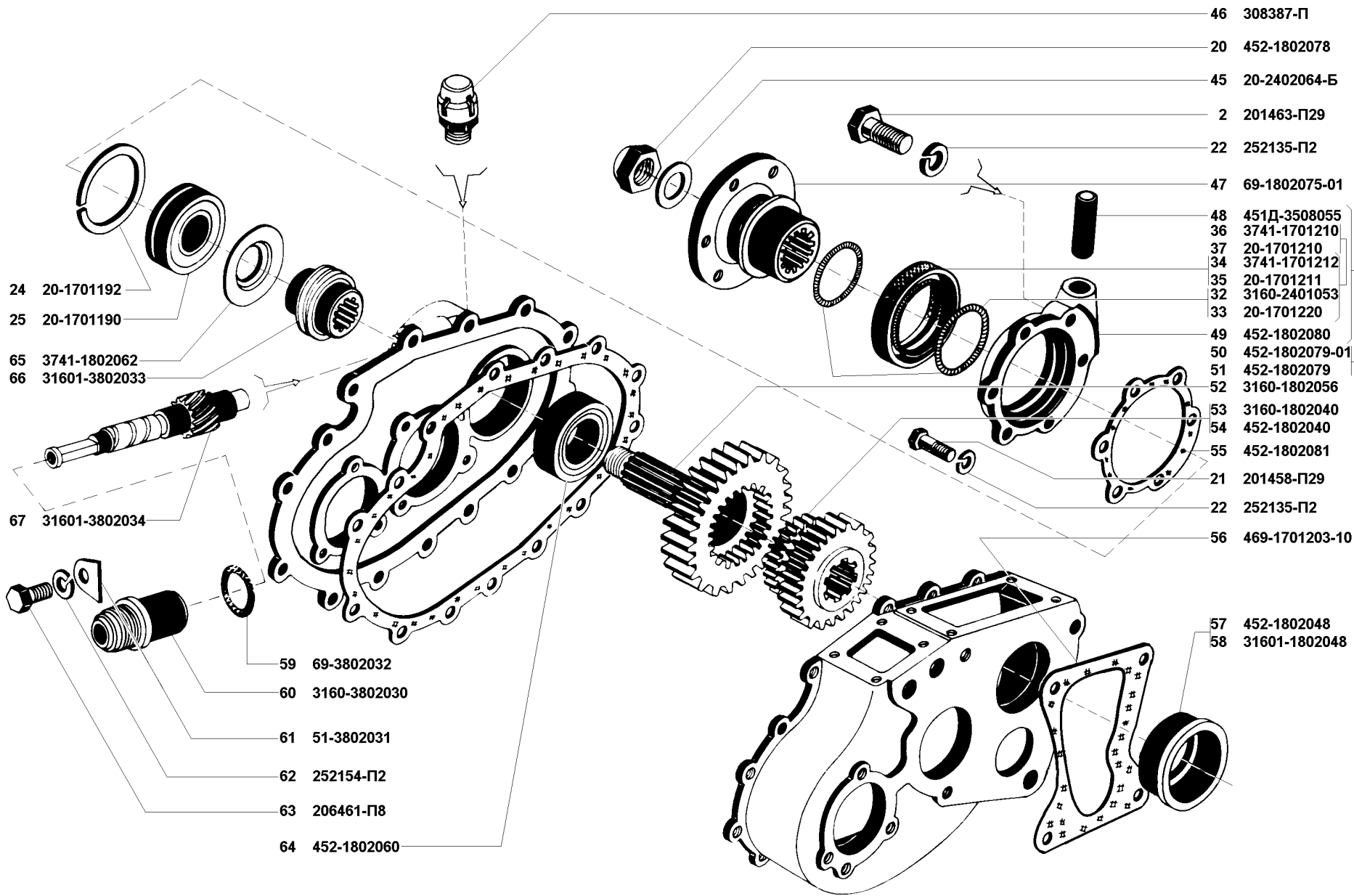


Рис. 49. Коробка раздаточная (1802)/2

Fig. 49. Transfer box (1802)/2

1	2	3	4	5	6	7	8	9	10
50	10	3160-1803046	45 3149 0555	2	2	2	2	Стойка фиксатора	Stop leg
	11	3160-1803042	45 3149 0554	1	1	1	1	Фиксатор	Stop
	12	3160-1803048	45 3149 0556	1	1	1	1	Пружина фиксатора	Stop spring
	13	201460-П29	45 9346 1526	4	4	4	4	Болт М8х35	Bolt M8x35
	14	3160-1803088	45 3149 0562	1	1	1	1	Рукоятка	Handle
	15	201458-П29	45 9346 1524	1	1	1	1	Болт М8х25	Bolt M8x25
	16	252135-П2	45 9816 6046	6	6	6	6	Шайба 8 пружинная	Spring washer 8
	17	3160-1803072	45 3149 0559	1	1	1	1	Рычаг управления переключением	Shifting lever
	18	31601-1803072*		1	1	1	1	Рычаг управления переключением	Shifting lever
	19	263014-П	45 9447 6631	2	2	2	2	Шарик-фиксатор Б 9,525-200	Stop-ball Б 9.525-200
	20	452-1803024-Б	45 3111 0806	1	1	1	1	Шток вилки включения прямой и понижающей передач	Direct and underdrive gear engaging fork shaft
	21	452-1803036-10	45 3111 0819	1	1	1	1	Стопор штоков	Shaft stop
	22	201454-П29	45 9346 1520	1	1	1	1	Болт М8х14	Bolt M8x14
	23	3151-1803030	45 4321 3310	1	1	1	1	Шток вилки включения переднего моста	Front axle engaging fork shaft
	24	53А-1702117	45 3311 3992	2	2	2	2	Пружина шарика-фиксатора	Stop-ball spring
	25	3160-1803019	45 3149 0549	1	1	1	1	Вилка включения заднего моста в сборе	Rear axle engaging fork in assy
	26	3160-1803023		2	2	2	2	Штифт	Set pin
	27	3160-1803020		1	1	1	1	Вилка включения заднего моста	Rear axle engaging fork
	28	3160-1803027	45 3149 0551	1	1	1	1	Вилка включения переднего моста в сборе	Front axle engaging fork in assy
	29	3160-1803028		1	1	1	1	Вилка включения переднего моста	Front axle engaging fork
	30	3160-1803017	45 3149 0548	1	1	1	1	Прокладка корпуса рычага	Lever housing gasket

\* - В комплектации с коробкой передач 31601-1700010  
When the gearbox 31601-1700010 is installed

## ГРУППА 22. ВАЛЫ КАРДАНЫЕ GROUP 22. PROPELLER SHAFTS

### Подгруппа 2201. Вал карданный заднего моста Subgroup 2201. Rear Axle Propeller Shaft

51	1	3160-2201010	45 3149 0138	1	1	-	1	Вал карданный заднего моста в сборе	Rear axle propeller shaft in assy
	2	31601-2201010*	45 3149 2955	1	1	1	1	Вал карданный заднего моста в сборе	Rear axle propeller shaft in assy
	3	3160-2201015	45 3149 0139	1	1	-	1	Вал карданный - сварка	Propeller shaft (weldment)
	4	31601-2201015*	45 3149 2956	1	1	1	1	Вал карданный - сварка	Propeller shaft (weldment)
	5	201518-П29	45 9951 1133	8	8	8	8	Болт М10х1х25	Bolt M10x1x25
	6	252156-П2	45 9816 6007	4	4	4	4	Шайба 10 пружинная	Spring washer 10
	7	31512-2401059	45 4321 2467	4	4	4	4	Гайка М10х1	Nut M10x1